

A photograph of a school cafeteria. In the foreground, several students are seated at long white tables, some looking at their phones. In the middle ground, a group of girls is standing and talking, one is eating an apple. The background shows more students and tables, creating a sense of a busy school environment. The floor has a checkered pattern.

**Baden ist.**

# Übertritt von der Primarschule in die Sekundarstufe I

2022/23

[www.schule.baden.ch](http://www.schule.baden.ch)

# Einleitung

## Sehr geehrte Eltern

Diese Broschüre orientiert Sie über den Übertritt von der Primarschule in die Sekundarstufe I. Sie gibt Ihnen Informationen über das Übertrittsverfahren, die Kriterien des Übertritts, die Verantwortlichkeiten und Ihre Mitsprachemöglichkeiten.

Bei allfälligen Fragen können Sie sich an die Klassenlehrerin/den Klassenlehrer oder an die Schulleitung wenden.

September 2022

Schulleitung Kindergarten/Primarschule  
Baden

## Inhaltsverzeichnis

1. Von der Primarschule in die Sekundarstufe I
2. Kantonale Rahmenbedingungen
3. Beurteilung Selbstkompetenz
4. Die Sekundarstufe I
5. Die drei Leistungstypen der Sekundarstufe I
6. Übertrittsmöglichkeiten innerhalb der drei Typen der Sekundarstufe I
7. Organisatorisches – Termine
8. Laufbahndiagramm
9. Fächerangebot Primarschule/  
1. Klasse Sekundarstufe I



# 1. Von der Primarschule in die Sekundarstufe I

Am Ende der Primarschule beginnt für die Schüler/-innen eine entscheidende Entwicklungsphase: Der Wandel vom Kind zum Erwachsenen. Dieser Wandel vollzieht sich in körperlicher, seelischer und geistiger Hinsicht und bereitet manchmal sowohl dem/der Jugendlichen als auch den Erziehenden Schwierigkeiten.

Der Wechsel vom Quartiersschulhaus ins Schulhaus der Sekundarstufe I trägt zur Persönlichkeitsbildung bei: Die Welt erweitert sich, der/die Jugendliche löst sich langsam von zu Hause und knüpft neue Kontakte.

Nicht alle Schüler/-innen verkraften die Pubertät und den Wechsel in die Sekundarstufe I gleich gut. Manche brauchen Zeit, bis sie sich im neuen Umfeld zurechtfinden.

Sollten sich nicht lösbare Probleme für Ihre Tochter/Ihren Sohn beim Übertritt zeigen, steht der Schulpsychologische Dienst des Kantons Aargau als Fachstelle beratend zur Verfügung.

Es ist sehr wichtig, dass die Schüler/-innen denjenigen Typ der Sekundarstufe I besuchen, der ihren Fähigkeiten entspricht. Gemäss Gesetz ist es möglich, den Typ der Sekundarstufe I auch nach dem Übertritt aus der Primarschule zu wechseln. Es müssen aber bestimmte Voraussetzungen erfüllt sein. Lesen Sie bitte dazu die Kapitel:

2. Kantonale Rahmenbedingungen
3. Beurteilung Selbstkompetenz
6. Übertrittsmöglichkeiten innerhalb der drei Typen der Sekundarstufe I



## 2. Kantonale Rahmenbedingungen

### Allgemeines

Basis für die Einschulung sowie für den Wechsel von der 6. Klasse der Primarschule in die Sekundarstufe I bildet das Beurteilungsdossier mit dem letzten Zwischenbericht. Die Empfehlung der Lehrperson erfolgt im Hinblick auf das kommende Jahreszeugnis und das schulische Angebot, das dem Leistungsstand des Kindes am besten entspricht. Für die Übertrittsempfehlung in einen der drei Typen der Sekundarstufe I sind Selbstständigkeit, Problemlöseverhalten und Auffassungsgabe wichtig. Damit die für die Empfehlung notwendige Gesamtbeurteilung gewährleistet werden kann, ist eine enge Zusammenarbeit zwischen der Klassenlehrperson und allen anderen beteiligten Lehr- und Fachpersonen erforderlich.

### Ablauf des Empfehlungsverfahrens

Bis Ende Februar führt die Klassenlehrperson der 6. Klasse mit den Eltern und der Schülerin oder dem Schüler das Übertrittsgespräch. Die Lehrperson erklärt und begründet ihre Empfehlung. Es wird schriftlich festgehalten, ob die Eltern mit der Empfehlung der Lehrperson einverstanden sind. Sind sich die Lehrperson und die Eltern nicht einig, entscheidet das für die Bildung zuständige Mitglied des Stadtrats über die Zuweisung. Vor dieser Entscheidung haben die Eltern die Möglichkeit, ihre Argumente darzulegen (Rechtl. Gehör). Der Laufbahnentscheid wird den Eltern schriftlich mitgeteilt. Die Eltern haben die Möglichkeit, gegen diesen Entscheid innert 30 Tagen von der Zustellung an beim Schulrat des Bezirks Beschwerde zu erheben.

### Übertritt in die Sekundarstufe I

Bei der Empfehlung für den Übertritt in die Sekundarstufe I berücksichtigt die Klassenlehrperson die Leistungen in den Kern- und Erweiterungsfächern, die Beurteilung der Selbstkompetenz sowie die Entwicklungsprognose. Die Möglichkeit zur Absolvierung einer Übertrittsprüfung für den Eintritt in die Sekundar- oder Bezirksschule besteht nicht.

Das Erstellen der Entwicklungsprognose und das Erarbeiten der Übertrittsempfehlung sind nicht einfach. Die Schüler/-innen sollen ganzheitlich erfasst werden. Der Entscheid soll den Jugendlichen eine ihren Fähigkeiten entsprechende Weiterbildung ermöglichen und ihr Wohlergehen fördern. Aus diesem Grunde sind Gespräche mit den Eltern wichtig.

*(Quellen: Auszüge aus den Broschüren des BKS Elterninformation: «Leistungsbeurteilung und Promotion an der Volksschule Aargau»; Handreichung Lehrpersonen: «Leistungen beurteilen und ausweisen»)*



## 3. Beurteilung Selbstkompetenz

Wie Sie Kapitel 2 entnehmen können, basiert der Übertrittsentscheid nicht nur auf der Basis von Noten, sondern ist das Resultat einer ganzheitlichen Beurteilung, die vor allem auch die Selbstkompetenz

mitberücksichtigt. Die folgenden Beispiele sollen Ihnen veranschaulichen, was unter Selbstkompetenz zu verstehen ist.

Lernziele „Selbstkompetenz“ im Zwischenbericht	Beispiele
erscheint ordnungsgemäss zum Unterricht	<ul style="list-style-type: none"> <li>- ist pünktlich (nach Pausen, nach Gruppenarbeiten etc.)</li> <li>- hat das benötigte Schulmaterial dabei</li> <li>- hat keine selbst verschuldeten Absenzen</li> <li>- ...</li> </ul>
beteiligt sich aktiv am Unterricht	<ul style="list-style-type: none"> <li>- stellt Fragen zum Inhalt</li> <li>- bringt eigene Meinungen, Ideen und Vorschläge ein</li> <li>- beteiligt sich aus eigenem Antrieb</li> <li>- ...</li> </ul>
erledigt Arbeiten selbstständig	<ul style="list-style-type: none"> <li>- bearbeitet die Aufträge planvoll</li> <li>- teilt sich die Zeit angemessen ein</li> <li>- arbeitet ohne ständige Bestätigung</li> <li>- ...</li> </ul>
erledigt Arbeiten zuverlässig	<ul style="list-style-type: none"> <li>- hält sich an Abgabetermine</li> <li>- erledigt die Hausaufgaben verlässlich</li> <li>- erledigt Aufgaben vollständig</li> <li>- ...</li> </ul>
schätzt eigene Fähigkeiten richtig ein	<ul style="list-style-type: none"> <li>- kennt eigene Stärken und Schwächen</li> <li>- setzt sich realistische Ziele</li> <li>- kann das eigene Handeln reflektieren</li> <li>- ...</li> </ul>
nutzt Rückmeldungen für das weitere Lernen	<ul style="list-style-type: none"> <li>- reagiert auf erhaltene Rückmeldungen</li> <li>- überprüft Ergebnisse und weitere Arbeitsschritte aufgrund von Rückmeldungen</li> <li>- nutzt Tipps zur Steuerung des Lernprozesses (Lern- und Arbeitsstrategien, motivationale Strategien, Umgang mit eigenen Ressourcen etc.)</li> <li>- ...</li> </ul>



## 4. Die Sekundarstufe I

Im Kanton Aargau erfolgt der Übertritt von der Primarschule in die Sekundarstufe I nach der 6. Klasse.

Die drei Typen der Sekundarstufe I sind:

– **Realschule**

– **Sekundarschule**

– **Bezirksschule**

Die Dreiteilung soll ermöglichen, den individuellen Fähigkeiten der einzelnen Schüler/-innen Rechnung zu tragen.

### Gemeinsamkeiten

Die Schüler/-innen erwerben eine vertiefte Allgemeinbildung. Im Zentrum steht die Persönlichkeitsbildung (Sozial- und Selbstkompetenz).

Die geistigen, seelischen und körperlichen Anlagen und Fähigkeiten sollen weiter gefördert und entwickelt werden, insbesondere die Bereitschaft, selbstständig Neues zu lernen. Die Schüler/-innen sollen auf ein lebenslanges Lernen vorbereitet werden. Die Sekundarstufe I umfasst die 1.– 3. Klasse. Der Unterricht an den nachfolgenden Berufsschulen baut auf dem Stoff der 3. Klassen auf, derjenige an den Mittelschulen auf dem Stoff der 3. Klasse der Bezirksschule.

### Unterschiede

Die wesentlichen Unterschiede betreffen die Sach- und Selbstkompetenz, vor allem im Hinblick auf den Umfang des Stoffes, den Abstraktionsgrad und das Lerntempo.

### Typenwechsel in der Sekundarstufe I

Für den Wechsel in den nächsthöheren Leistungstyp, also von der Real- in die Sekundarschule oder von der Sekundar- in die Bezirksschule, gilt in jedem Schuljahr das Empfehlungsverfahren, das bis

zum Zwischenbericht abgeschlossen sein muss. Wer den benötigten Notenschnitt 4.0 im Jahreszeugnis nicht erreicht, wird in die nächsttiefere Stufe versetzt. Eine Repetition ist grundsätzlich nicht erlaubt.

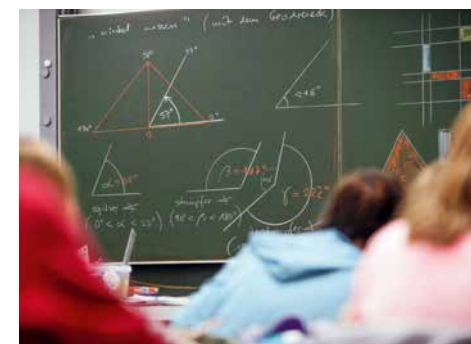
### Übertritt in die Berufsmaturitätsschule, Wirtschaftsmittelschule, Informatikmittelschule oder Fachmittelschule und in die Kantonschule

Die Orientierungsnoten im Zwischenbericht der 3. Bezirksschulklasse entscheiden über den Übertritt in eine der genannten Schulen. Aus der 3. Sekundarschule kann mit einem Schnitt von 5.3 im Zwischenbericht ein Übertritt in die Wirtschafts-, Informatik- oder Fachmittelschule erreicht werden. Französisch und Englisch zählen einfach. «Natur und Technik» sowie «Räume, Zeiten, Gesellschaften» zählen doppelt. Deutsch und Mathematik zählen doppelt und müssen genügend sein. Aus den drei Noten in den Fächern «Politische Bildung», «Wirtschaft, Arbeit, Haushalt» sowie «Medien und Informatik» wird der Durchschnitt berechnet. Diese Note zählt einfach. Aus den drei Noten in den Fächern «Musik», «Bewegung und Sport» sowie Wahlpflichtfächer «Bildnerisches Gestalten» oder «Textiles und Technisches Gestalten» wird der Durchschnitt berechnet. Diese Note zählt einfach. Wird der benötigte Schnitt im Zwischenbericht nicht erreicht, kann der Übertritt noch mit dem Jahreszeugnis geschafft werden.

Eine Aufnahmeprüfung an die Wirtschafts-, Informatik- oder Fachmittelschule ist erst ein Jahr nach Abschluss der Volksschule möglich.

## 5. Die drei Leistungstypen der Sekundarstufe I

Realschule	Sekundarschule	Bezirksschule
<b>Aufgabe</b>	<b>Aufgabe</b>	<b>Aufgabe</b>
<ul style="list-style-type: none"> <li>– vermittelt breite Grundausbildung</li> <li>– schafft Voraussetzung für berufliche Ausbildung</li> </ul>	<ul style="list-style-type: none"> <li>– vermittelt breite Grundausbildung</li> <li>– schafft Voraussetzung für berufliche Ausbildung</li> </ul>	<ul style="list-style-type: none"> <li>– schafft durch umfassendere Grundausbildung Voraussetzung für Eintritt in Mittelschulen und für schulisch anspruchsvollere Berufsausbildung</li> </ul>
<b>Ziel</b>	<b>Ziel</b>	<b>Ziel</b>
<ul style="list-style-type: none"> <li>– Vertrauen in eigene Lern- und Leistungsfähigkeit</li> <li>– dem individuellen Lerntempo entsprechend Grundkenntnisse erwerben und üben</li> </ul>	<ul style="list-style-type: none"> <li>– wichtige Kenntnisse und Einsichten an gut gewählten Beispielen</li> <li>– grundlegende Fertigkeiten vermitteln</li> </ul>	<ul style="list-style-type: none"> <li>– selbständiges Denken und Hinführung zur wissenschaftlichen Genauigkeit</li> </ul>
	Übertritt in FMS (Fachmittelschule), IMS (Informatikmittelschule) und WMS (Wirtschaftsmittelschule) mit Durchschnitt 5.3	Übertritt in Kantonsschule mit Durchschnitt 4.7, in FMS/IMS/WMS/BMS mit Durchschnitt 4.4



# 6. Übertrittsmöglichkeiten innerhalb der drei Typen der Sekundarstufe I

Zwischen den drei Typen der Sekundarstufe I bestehen verschiedene Übertrittsmöglichkeiten (Durchlässigkeit). Damit soll der unterschiedlichen Entwicklung einzelner Schüler/-innen Rechnung getragen werden. Der Übertritt in einen anderen

Typ erfolgt in der Regel auf Beginn eines Schuljahres. Die Lehrpersonen der Sekundarstufe I erstellen ihre Übertrittsempfehlung gemäss den kantonalen Weisungen. Dies erfolgt vor den Sportferien.

entsendende Klasse	aufnehmende Klasse	Bedingungen
1. Kl. Realschule 1. Kl. Sekundarschule	1. Kl. Sekundarschule 1. Kl. Bezirksschule	Empfehlung durch Klassenlehrperson, analog zur 6. Klasse
2. Kl. Realschule 2. Kl. Sekundarschule	2. Kl. Sekundarschule 2. Kl. Bezirksschule	Empfehlung durch Klassenlehrperson
3. Kl. Realschule 3. Kl. Sekundarschule	3. Kl. Sekundarschule 3. Kl. Bezirksschule	Empfehlung durch Klassenlehrperson, nur in besonderen Situationen



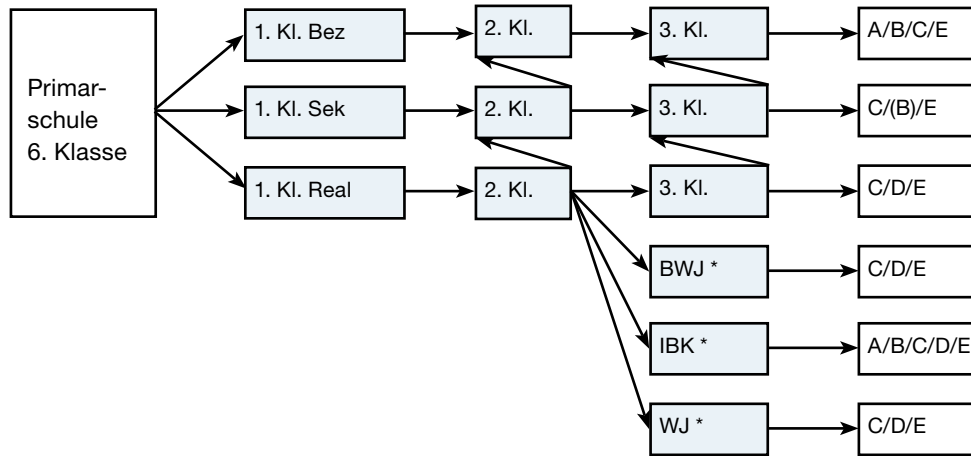
# 7. Organisatorisches – Termine



Quelle: Sandra Ardizzone/CH Media

gemäss Einladung der Klassenlehrperson	Elternabend mit der Klasse des Kindes
ab sofort	Informationen zum Übertritt auf der Webseite der Schule Baden; <a href="http://www.schule.baden.ch">www.schule.baden.ch</a>
Dezember bis Mitte Februar	Übertrittsgespräche mit der Klassenlehrperson
Januar und Februar	Eventuell 2. Übertrittsgespräch mit der Klassenlehrperson und der Schulleitung des Standortes
Februar	Die Klassenlehrperson gibt den Eltern die Übertrittsempfehlung zur Stellungnahme ab.
Ende Februar	Falls die Eltern mit der Übertrittsempfehlung der Klassenlehrperson nicht einverstanden sind, kann das Rechtliche Gehör verlangt werden. Das für die Bildung zuständige Mitglied des Stadtrats wird danach entscheiden. Sind die Eltern mit dem Entscheid nicht einverstanden, können sie innert 30 Tagen nach Zustellung des Entscheides Einsprache beim Schulrat des Bezirks Baden erheben.
Mitte Juni	Einteilung der Schüler/-innen in die neuen Klassen durch die Schulleitungen und Versand der Stundenpläne. Besuch bei der neuen Klassenlehrperson der Sekundarstufe I.

# 8. Laufbahndiagramm



\*anstatt 3. Kl. BWJ/IBK/WJ

<b>Legende:</b> BWJ: Berufswahljahr (nicht in Baden) IBK: Integrations- und Berufsfindungsklasse WJ: Werkjahr (nicht in Baden) A: Kantonsschule B: Fach- bzw. Wirtschafts- bzw. Informatikmittelschule C: Berufslehre D: Attestlehre E: Kantonale Schule für Berufsbildung KSB (10. Schuljahr)	– Die Primarschule im Kanton Aargau umfasst 6 Klassen. – Die Sekundarstufe I im Kanton Aargau zählt 3 Klassen. – Die Pfeile zeigen Übertrittsmöglichkeiten. – In der Sekundarstufe I ist ein Übertritt in einen höheren Leistungstyp auf Empfehlung möglich.	– Nach der 2. Klasse der Sekundarstufe I kann ein Übertritt in besondere Schulformen (siehe Grafik oben) vollzogen werden. – Die Berufswahl erfolgt in der Regel nach der 3. Klasse oder nach 9 Schuljahren oder nach zurückgelegtem 16. Altersjahr.
--	---	---

# 9. Fächerangebot Primarschule / 1. Klasse Sekundarstufe I

Die Fächer werden in Kern- und Erweiterungsfächer sowie weitere Fächer eingeteilt. Folgende Tabelle zeigt die Einteilung der Fächer an der Primarschule und der Sekundarstufe I.



	Kernfächer	Erweiterungsfächer	Weitere Fächer
<b>Primarschule</b>	Deutsch	Bewegung und Sport	
	Mathematik	Bildnerisches Gestalten	
	Natur, Mensch, Gesellschaft	Englisch	
		Französisch	
		Musik	
		Textiles und Technisches Gestalten	
		Medien und Informatik	
<b>Sekundarstufe I</b>	Deutsch	Bewegung und Sport	Chor/Band
	Mathematik	Bildnerisches Gestalten	Instrumentalunterricht
	Englisch	Musik	
	Französisch	Wirtschaft, Arbeit, Haushalt	
	Natur und Technik	Textiles und Technisches Gestalten	
	Räume, Zeiten, Gesellschaften	Ethik, Religionen, Gemeinschaft	
	Latein (Bez)	Medien und Informatik	

# Die Schulhäuser, ihre Schulleitungen und Sekretariate

## **PRIMARSCHULE:**

### **Schulhaus Dättwil/Höchi**

(Dättwilerstrasse 14)

Christin Hadorn, Schulleiterin

Telefon +41 79 566 05 07

Carol Montani, Sekretariat

Telefon +41 56 200 87 42

daettwil@schule-baden.ch

### **Schulhaus Kappelerhof** (Kornfeldweg)

Mischa Frank, Schulleiter

Telefon +41 79 787 82 47

Carol Montani, Sekretariat

Telefon +41 56 200 87 42

kappelerhof@schule-baden.ch

### **Schulhaus Meierhof** (Stadtbachstrasse 60)

Andrea Tommer, Schulleiterin

Telefon +41 79 846 45 72

Karine Knecht, Sekretariat

Telefon +41 56 200 87 38

meierhof@schule-baden.ch

### **Schulhaus Rütihof** (Schulhausweg)

Annette Rüetschi, Schulleiterin

Telefon +41 79 678 64 01

Karine Knecht, Sekretariat

Telefon +41 56 200 87 38

ruetihof@schule-baden.ch

### **Schulhaus Tannegg** (Grabenstrasse)

Raphael Egli, Schulleiter

Telefon +41 79 821 30 69

Marion Schauff, Sekretariat

Telefon +41 56 200 87 32

tannegg@schule-baden.ch

### **Tagesschule Ländli** (Ländliweg 3)

Oliver Pfister, Schulleiter

Telefon +41 79 958 36 76

Marion Schauff, Sekretariat

Telefon +41 56 200 87 32

tagesschule@schule-baden.ch

## **SEKUNDARSTUFE I:**

### **Schule Burghalde** (Burghaldenstrasse 4)

Jethro Gieringer, Stefan Künzi und

Georg Ziffermayer, Schulleiter

Melanie Keller und Dardane Isaki

Sekretariat

+41 56 200 97 00

sekretariat.sek1@baden.ch

---

## **STADT BADEN**

Volksschule

Kindergarten/Primarschule

Mellingerstrasse 19, 5401 Baden

www.schule.baden.ch